



Product catalogue RK1 Engines 2026



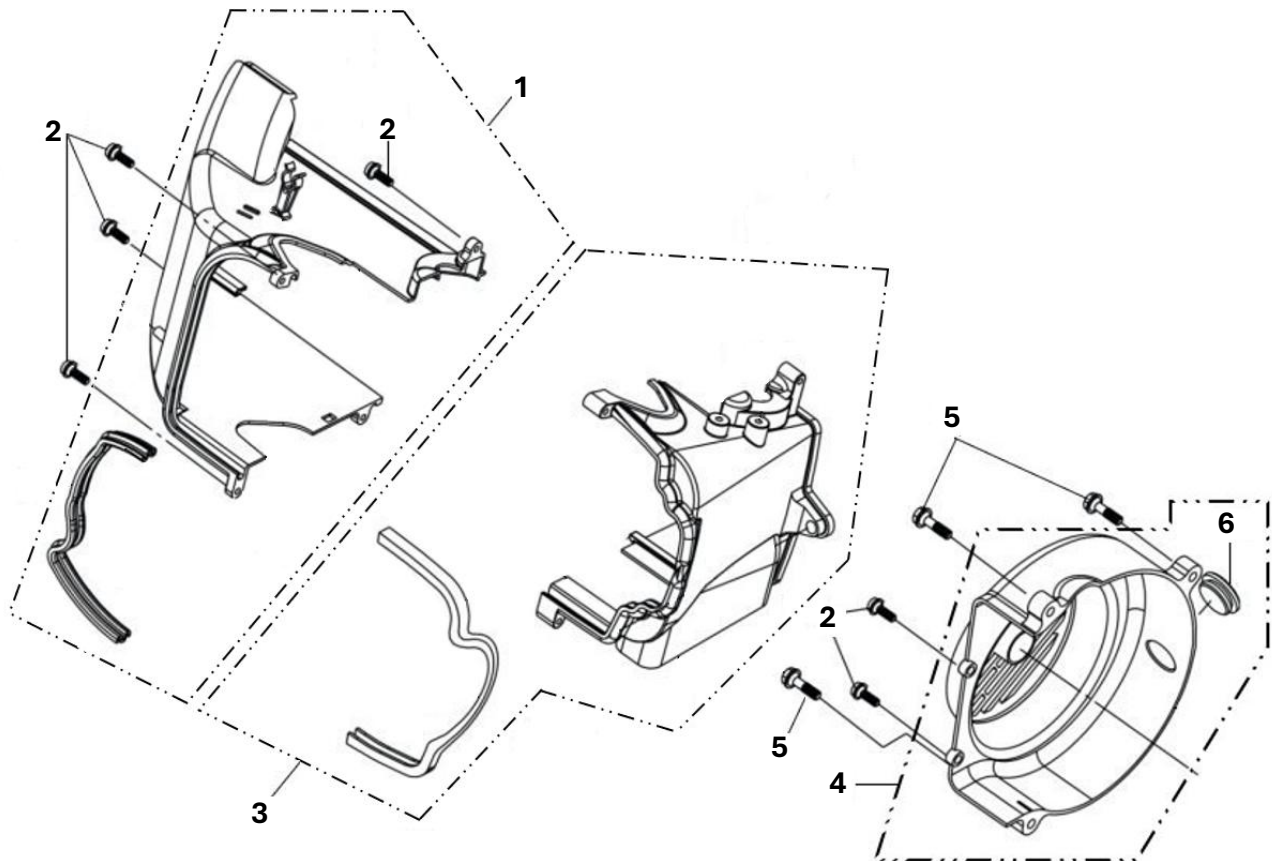
Release date: 17-03-2026



Table of content / Inhoudsopgave

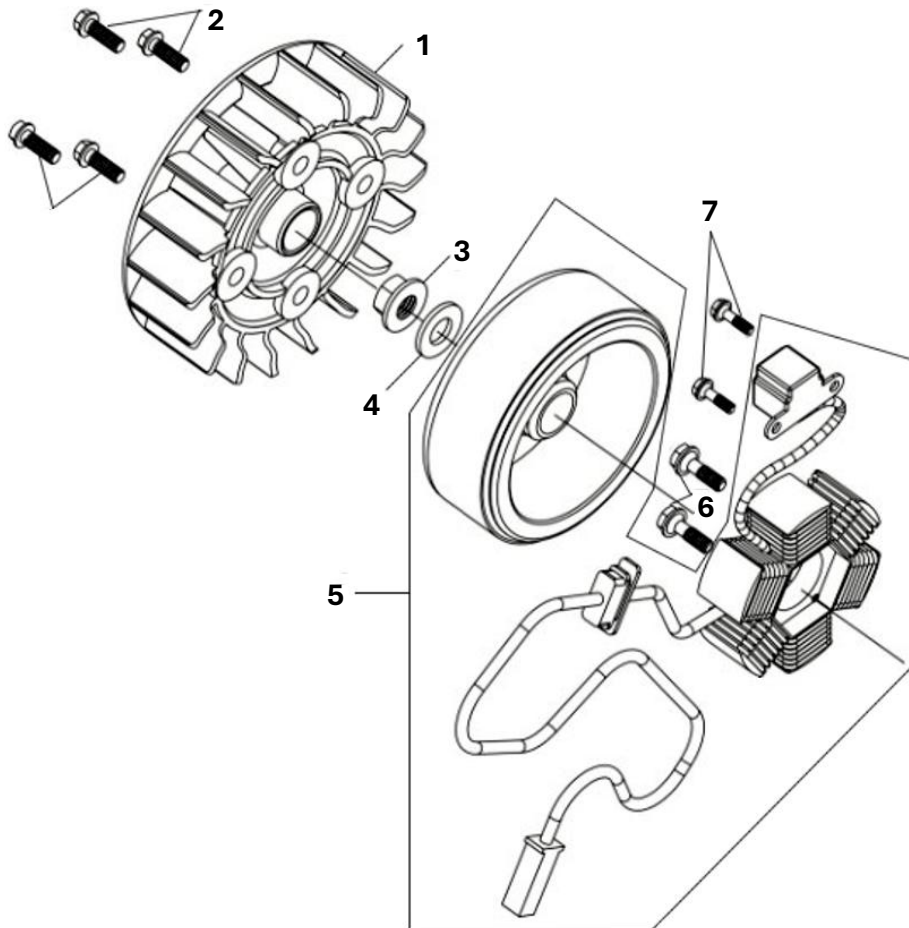
1. Shroud Fan Cover / Ventilatie afdekkappen	Pag. 3
2. AC Generator Assembly Fan / AC generator en ventilator	Pag. 4
3. Right crank case cover / Rechter carter deksel	Pag. 5
4. Right crank case oil pump / Rechter carter oliepom	Pag. 6
5. Starting clutch + Start motor / Start koppeling + Start motor	Pag. 7
6. Crank shaft / Krukas	Pag. 8
7. Left crank case + Engine base / Linker carter + Motorsteun	Pag. 9
8. Cylinder Junior / Cilinder Junior	Pag. 10
9. Cylinder Big Bore / Cilinder Big Bore	Pag. 11
10. Cylinder head Junior and BigBore/ Cilinder kop Junior en BigBore	Pag. 12
11. Cylinder head valves / Cilinder kop kleppen	Pag. 13
12. Cylinder head side cover / Nokkenas deksel	Pag. 14
13. Clutch segment Junior / Koppeling segment Junior	Pag. 15
14. Clutch drum Junior old type / Koppelingdrum Junior oud type	Pag. 16
15. Clutch Junior new and BigBore / Koppeling Junior nieuw en BigBore	Pag. 17
16. Muffler Junior and BigBore / Uitlaat Junior en BigBore	Pag. 18
17. Carburator and inlet pipe old type / Carburateur en inlaat pijp oud type	Pag. 19
18. Carburator and inlet pipe new / Carburateur en inlaat pijp nieuw	Pag. 20
19. Fuel pump accessories / Brandstofpom accessoires	Pag. 21
20. Wire harness electrical parts / Kabelbomen elektrische onderdelen	Pag. 22

1. Shroud Fan Cover / Ventilatie afdekkappen



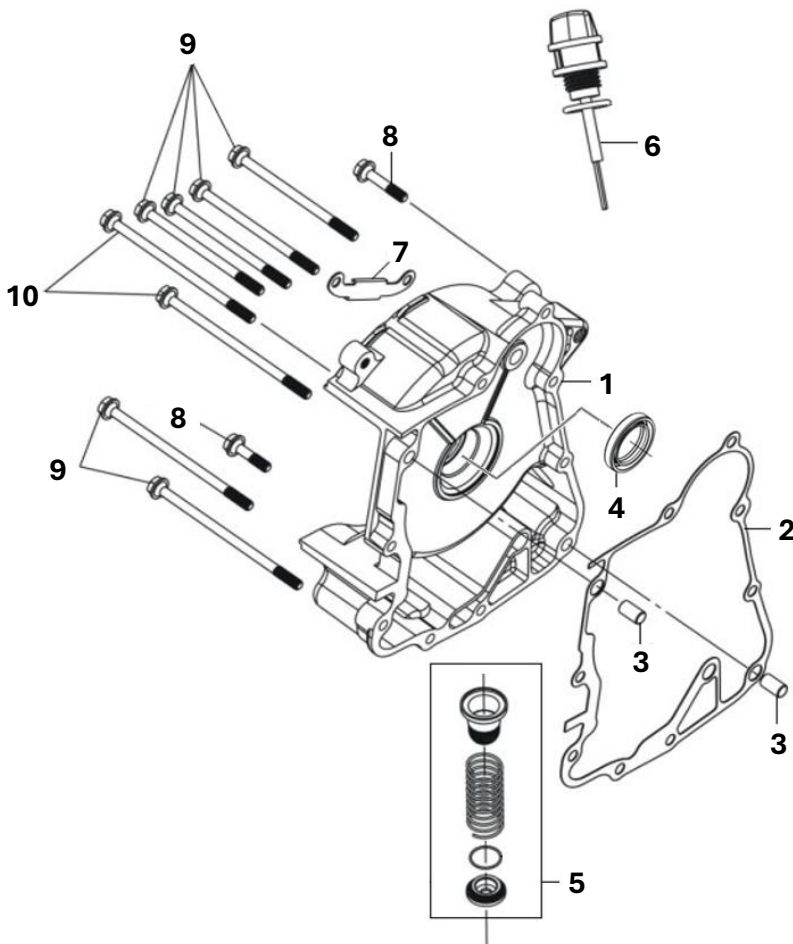
Ref	Art. nr.	Oud nr.	Description	Omschrijving	No/Aant.
1	RK-1401	RK1-01003	Shroud A assembly	Afdekkap A compleet	1
2	RK-1404	RK1-01007	Tapping screw 5x16	Zelftappende schroef 5x16	4 + 2
3	RK-1402	RK1-01004	Shroud B assembly	Afdekkap B compleet	1
4	RK-1706	RK1-01008	Small hex flange bolt M6x25mm	Kl. zeskant-flensbout M6 x 25 mm	3
5	RK-1403	RK1-01002	Fan cover complete	Ventilator afdekkap compleet	1
6	RK-1407	RK1-01006	Side panel grommet B	Afdekrubber ventilator afdekkap	1

2. AC Generator Assembly Fan / AC generator en ventilator



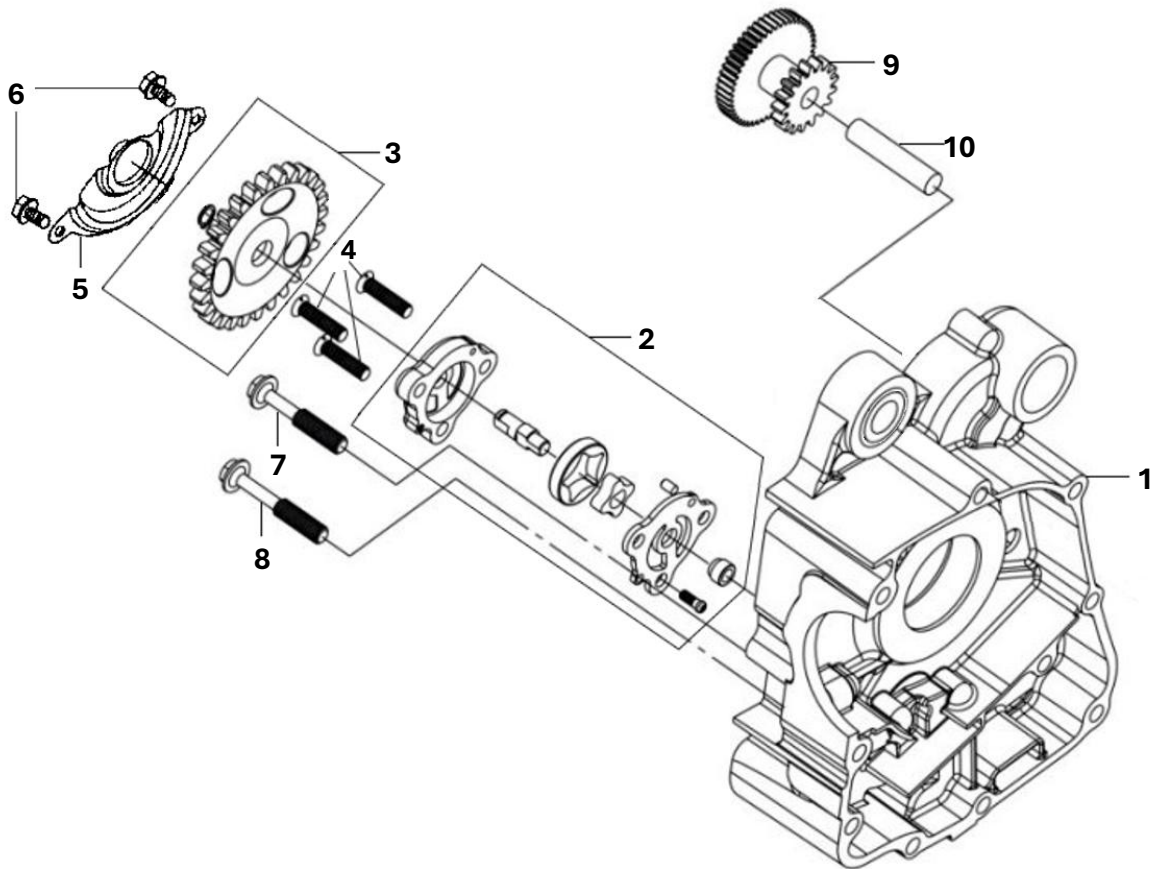
Ref	Art. nr.	Oud nr.	Description	Omschrijving	No/Aant.
1	RK-1406	RK1-06001	Cooling fan complete	Koelventilator compleet	1
2	RK-1710	RK1-06006	Bolt flange M6x18mm	Flensbout M6x18 mm	4
3	RK-212	RK1-06005	Flange nut M12	Flensmoer M12	1
4	RK-1802	RK1-06003	Plain washer 12mm	Vlakke ring 12 mm	3
5	RK-206	RK1-06002	AC Generator assembly	AC-generator assemblage	1
6	RK-1709	RK1-06007	Hex flange bolt M6x25mm	Zeskant-flensbout M6x 25 mm	2
7	RK-1713	RK1-06004	Hex bolt M5x12mm	Zeskantbout M5 x 12 mm	2

3. Right crank case cover / Rechter carter deksel



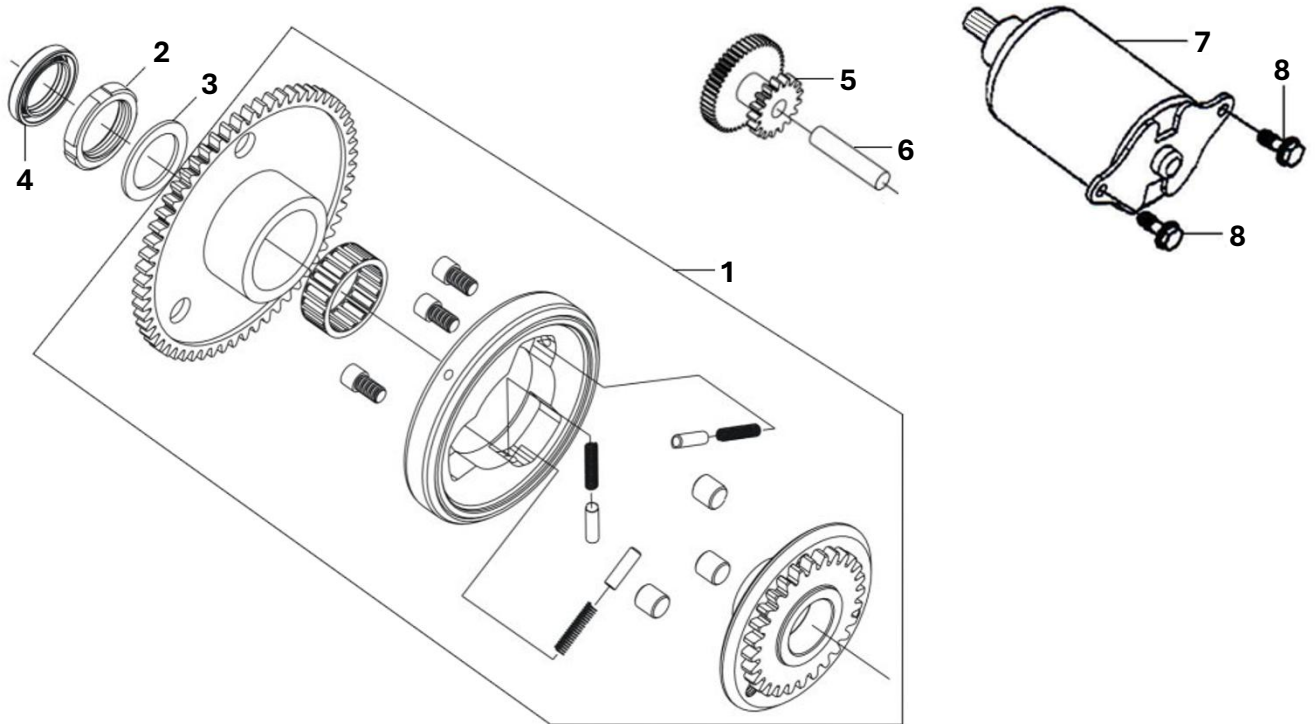
Ref	Art. nr.	Oud nr.	Description	Omschrijving	No/Aant.
1	RK-512	RK1-07001	Right crank case cover	Rechter carterdeksel	1
2	RK-1011	RK1-07003	Right crank case gasket	Pakking van rechter carter	1
3	RK-509	RK1-10012	Dowel pin 8 x 14mm	Centreerpen 8x14 mm	2
4	RK-1003	RK1-07009	Oil Seal 19.8x30x5 mm	Oliekeerring 19.8x30x5 mm	1
5	RK-505	RK1-07007	Oil filter assembly	Olie filter compleet	1
6	RK-507	RK1-07007	Oil level gauge assembly	Oliepeilstok compleet	1
7	RK-210	RK1-07008	AC generator cord clamer	Klem voor kabel van AC-generator	1
8	RK-1705	RK1-07010	Flange Bolt SH 6 x 30 mm	Flensbout SH M6 x 30 mm	4 + 2
9	RK-1702	RK1-02024	Flange Bolt SH 6 x 95 mm	Flensbout SH M6 x 95 mm	2
10	RK-1701	RK1-07012	Flange Bolt SH 6 x 100 mm	Flensbout SH M6 x 100 mm	2

4. Right crank case + Oil pump / Rechter carter + Olie pomp



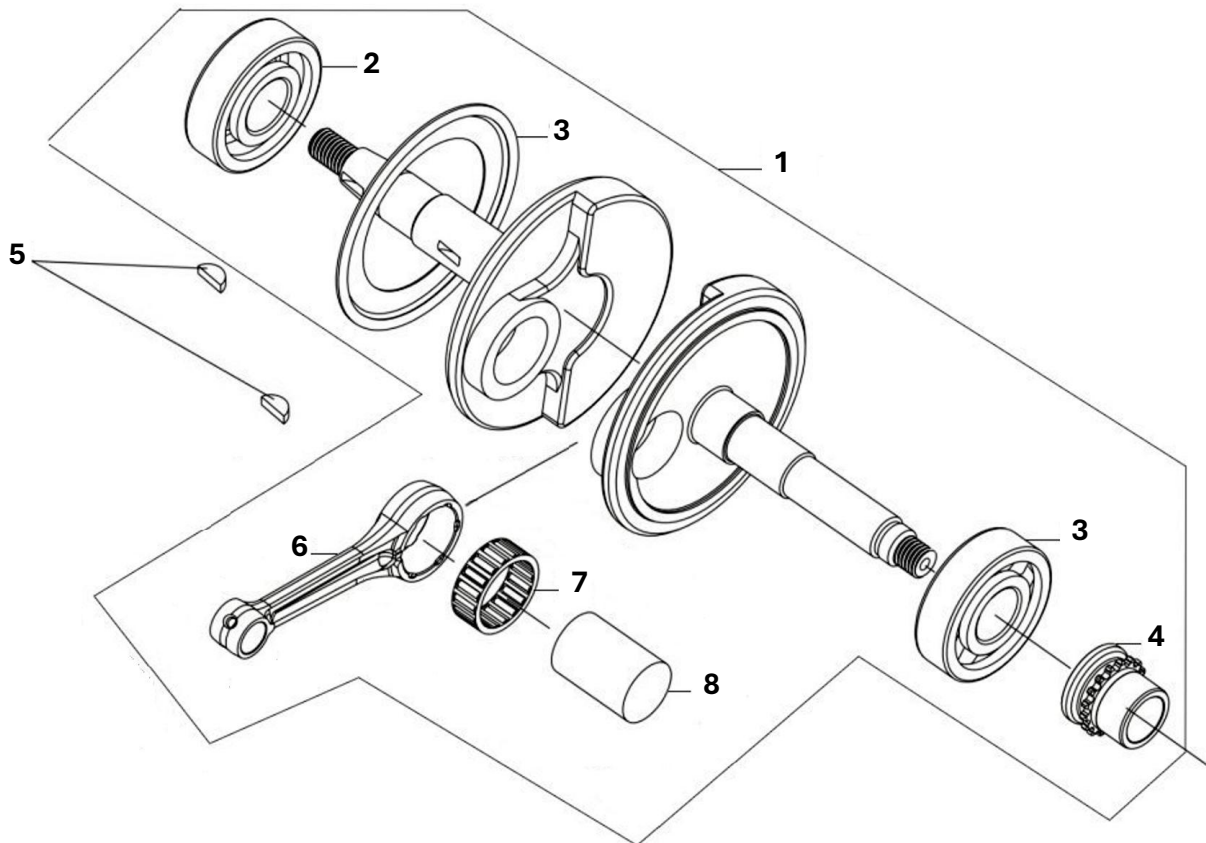
Ref	Art. nr.	Oud nr.	Description	Omschrijving	No/Aant.
1	RK-513	RK1-08001	Right crank case complete	Rechter carter compleet	1
2	RK-502	RK1-08003	Oil pump assembly	Oliepompsamenstelling	1
3	RK-503	RK1-08003	Oil pump driven gear	Oliepomptandwiel	1
4	RK-1722	RK1-08005	Flat screw M6 x 25 mm	Verzonken schroef M6 x 25 mm	3
5	RK-504	RK1-08004	Oil pump separator	Oliepompscheider	1
6	RK-1711	RK1-08006	Flange Bolt SH M6 x 12 mm	Flensbout SH M6 x 12 mm	2
7	RK-1704	RK1-08007	Flange Bolt SH M6 x 45 mm	Flensbout SH M6 x 45 mm	1
8	RK-1709	RK1-08008	Flange Bolt SH M6 x 55 mm	Flensbout SH M6 x 55 mm	1
9	RK-702	RK1-09001	Starter reduction gear	Startreductie tandwiel	1
10	RK-703	RK1-09002	Starter reducer gear shaft	Startreductie tandwiel as	1

5. Starting clutch + Start motor / Start koppeling + Start motor



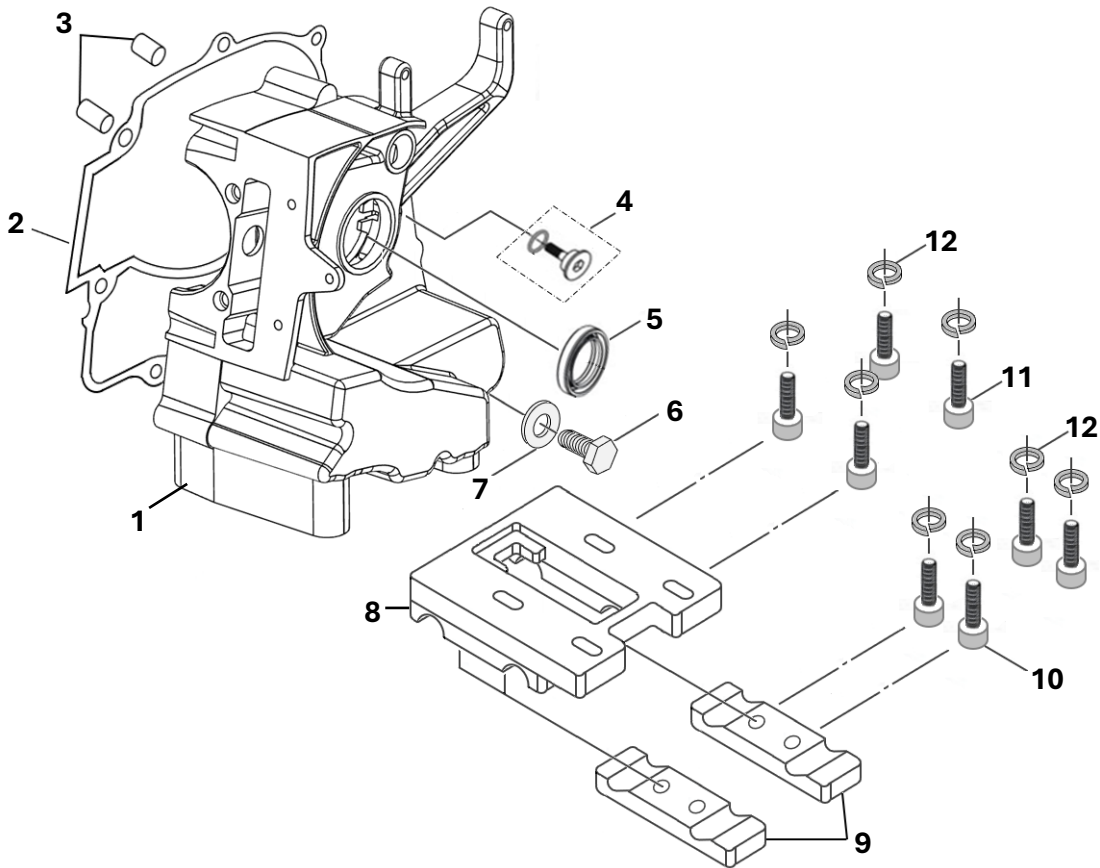
Ref	Art. nr.	Oud nr.	Description	Omschrijving	No/Aant.
1	RK-701	RK1-09003	Starting clutch outer assembly	Startkoppeling compleet	1
2	RK-704	RK1-08002	Lock nut 22 mm	Borgmoer 22 mm	1
3	RK-706	RK1-08003	Thrust washer 22.2 x 31 x 1.5 mm	Axiale drukring 22.2 x 31 x 1.5 mm	1
4	RK-1003	RK1-07009	Oil seal 19.8 x 30 x 5R	Oliekeerring 19.8 x 30 x 5R	1
5	RK-702	RK1-09001	Starter reduction gear	Startreductie tandwiel	1
6	RK-703	RK1-09002	Starter reducer gear shaft	Startreductie tandwiel as	1
7	RK-705	RK1-09004	Stator motor	Stator start motor	1
8	RK-1710	RK1-02023	Flange Bolt SH M6 x 16 mm	Flensbout SH M6 x 16 mm	2

6. Crank shaft / Krukas



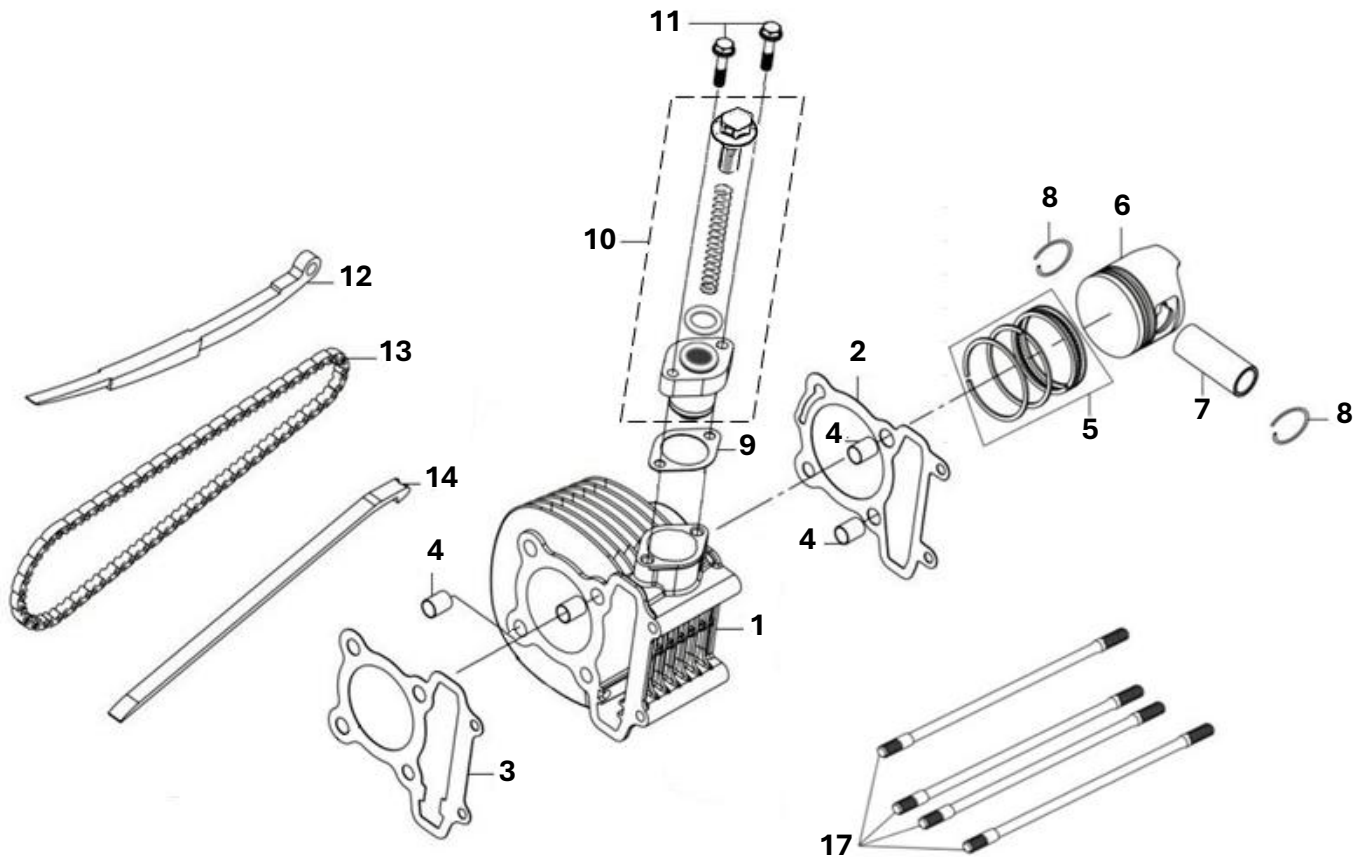
Ref	Art. nr.	Oud nr.	Description	Omschrijving	No/Aant.
1	RK-1302	RK1-11000	Crank shaft complete	Krukas compleet	1
2	RK-1307	RK1-11010	Radial ball bearing TMB3/22	Radiaal kogellager TMB3/22	1
3	RK-1301	RK1-11006	Right crank side plate	Rechter krukasplaat	1
4	RK-1306	RK1-11011	Radial ball bearing TMB305C	Radiaal kogellager TMB305C	1
5	RK-1106	RK1-11008	Timing sprocket	Nokkenaskettingtandwiel	1
6	RK-207	RK1-11009	Woodruff key 14 x 14 x 4 mm	Halve maan spie 14 x 14 x 4 mm	2
7	RK-1303	RK1-11002	Connecting rod	Drijfstang	1
8	RK-1304	RK1-11012	Connecting rod bearing	Drijfstang naaldlager	1
9	RK-1305	RK1-11007	Crank pin	Krukas pen	1

7. Left crank case + Engine base / Linker carter + Motorsteun



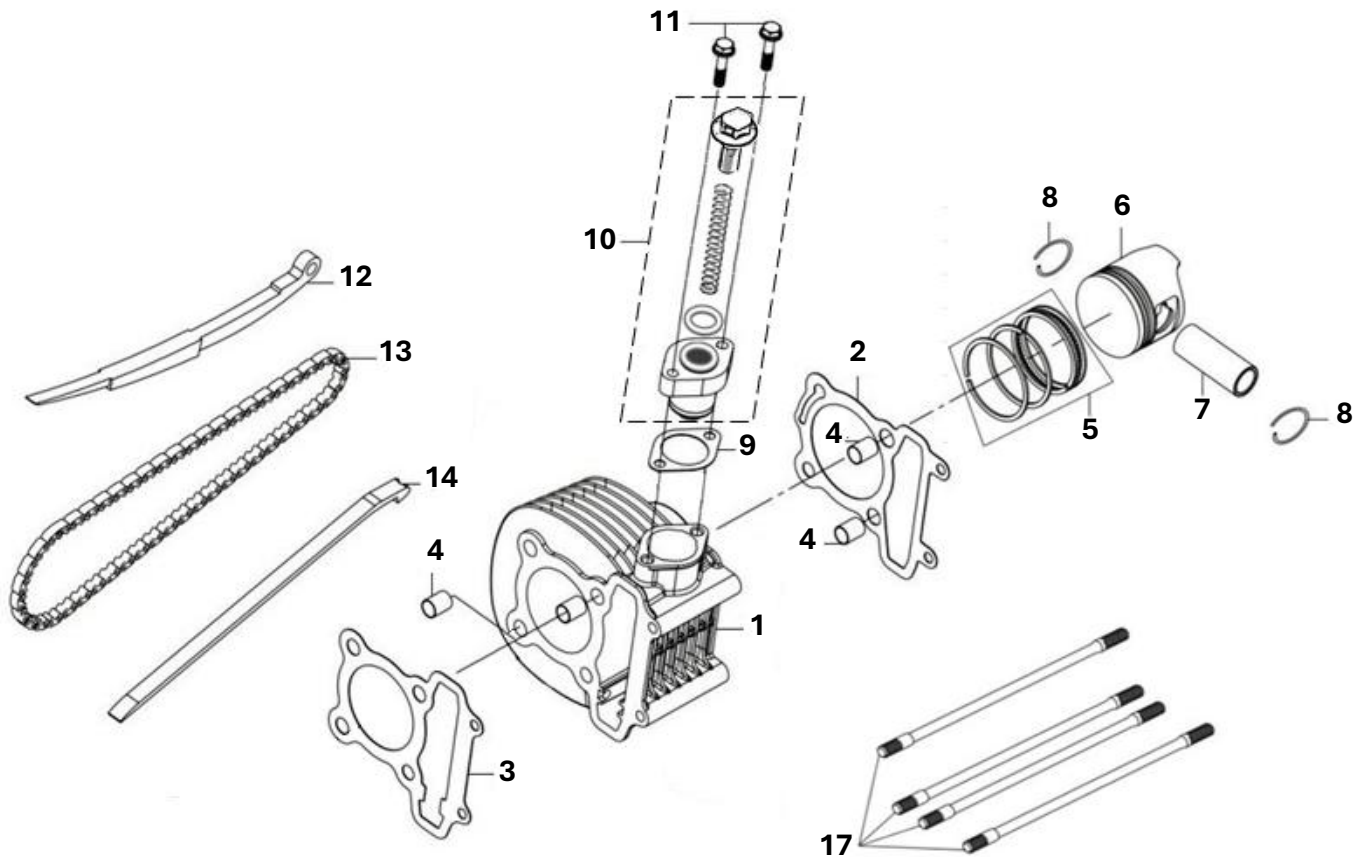
Ref	Art. nr.	Oud nr.	Description	Omschrijving	No/Aant.
1	RK-514	RK1-10002	Left crank case complete	Linker carter compleet	1
2	RK-1010	RK1-10003	Crank case gasket	Carter pakking	1
3	RK-509	RK1-10012	Dowel pin 8x14mm	Centreerpen 8x14 mm	2
4	RK-1717	RK1-10005	Cam chain tensioner pivot	Nokkenasketting geleider draaipunt	1
5	RK-1002	RK1-10008	Oil Seal 25.5x37x6 mm	Oliekeerring 25.5 x 37 x 6 mm	1
6	RK-508	RK1-10009	Drain plug bolt 12 mm	Aftapplugbout 12 mm	1
7	RK-1015	RK1-10010	Plug drain washer 12 mm	Afdichtring voor aftapplug 12 mm	1
8	RK-501	RK1-10001	Engine Assy Fixed Base	Motorsteun plaat	1
9	RK-506	RK1-10002	Engine Set Fixed Plate	Bevestiging beugels motor steun	1
10	RK-1716	RK1-10006	Socket Bolt M10 x 1.5 x 45 mm	Inbusbout M10 x 1.5 x 45 mm	4
11	RK-1715	RK1-10007	Socket Bolt M10 x 1.5 x 40 mm	Inbusbout M10 x 1.5 x 40 mm	4
12	RK-1801	RK1-10011	Spring Washer 10mm	Veerring 10 mm	4 + 4

8. Cylinder Junior / Cilinder Junior



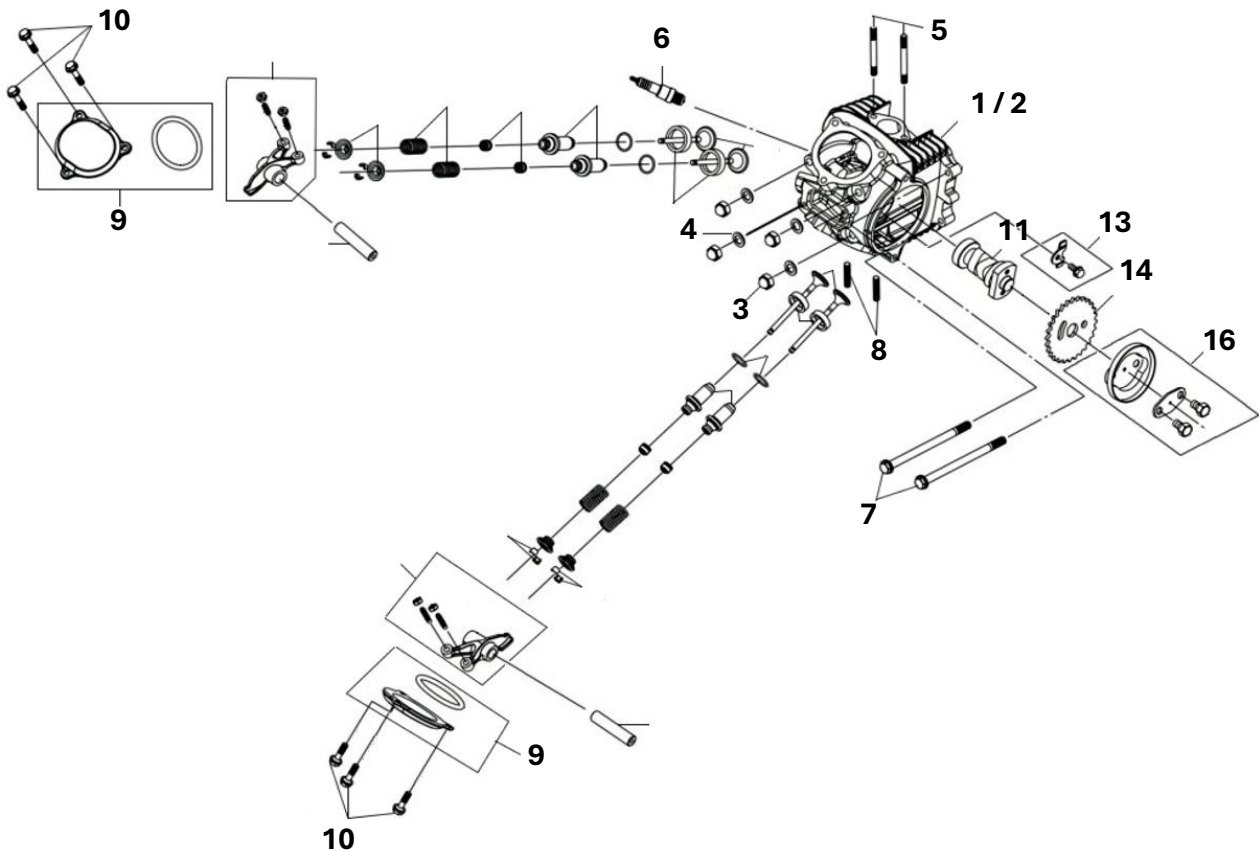
Ref	Art. nr.	Oud nr.	Description	Omschrijving	No/Aant.
1	RK-825	RK1-05001	Cylinder Junior	Cilinder Junior	1
2	RK-1006	RK1-05003	Cylinder gasket Junior	Cilinderpakking Junior	1
3	RK-1005	RK1-02007	Cylinder head gasket Junior	Cilinderkoppakking Junior	1
4	RK-828	RK1-05012	Dowel pin 10 x 14 mm	Centreerpen 10 x 14 mm	2 + 2
5	RK-904	RK1-05004	Piston ring set Junior	Zuigerveerset Junior	1
6	RK-902	RK1-05015	Piston Junior	Zuiger Junior	1
7	RK-906	RK1-05006	Piston pin Junior	Zuigerpen Junior	1
8	RK-908	RK1-05014	Piston pin clip 15 mm	Zuigerpenclip 15 mm	2
9	RK-1104	RK1-05008	Tensioner lifter gasket	Pakking van kettingspanningslichter	1
10	RK-1105	RK1-05007	Tensioner lifter assembly	Kettingspanningslichter compleet	1
11	RK-1707	RK1-05009	Flange bolt SH M6 x 22	Flensbout SH M6 x 22	2
12	RK-1103	RK1-03008	Cam chain tensioner	Nokkenaskettingspanner	1
13	RK-1101	RK1-03006	Cam chain	Nokkenasketting	1
14	RK-1102	RK1-03009	Cam chain guide comp	Nokkenaskettinggeleider compleet	1
15	RK-510	RK1-05011	Cylinder stud bolt A	Cilinder stud bout A	4

9. Cylinder BigBore / Cilinder BigBore



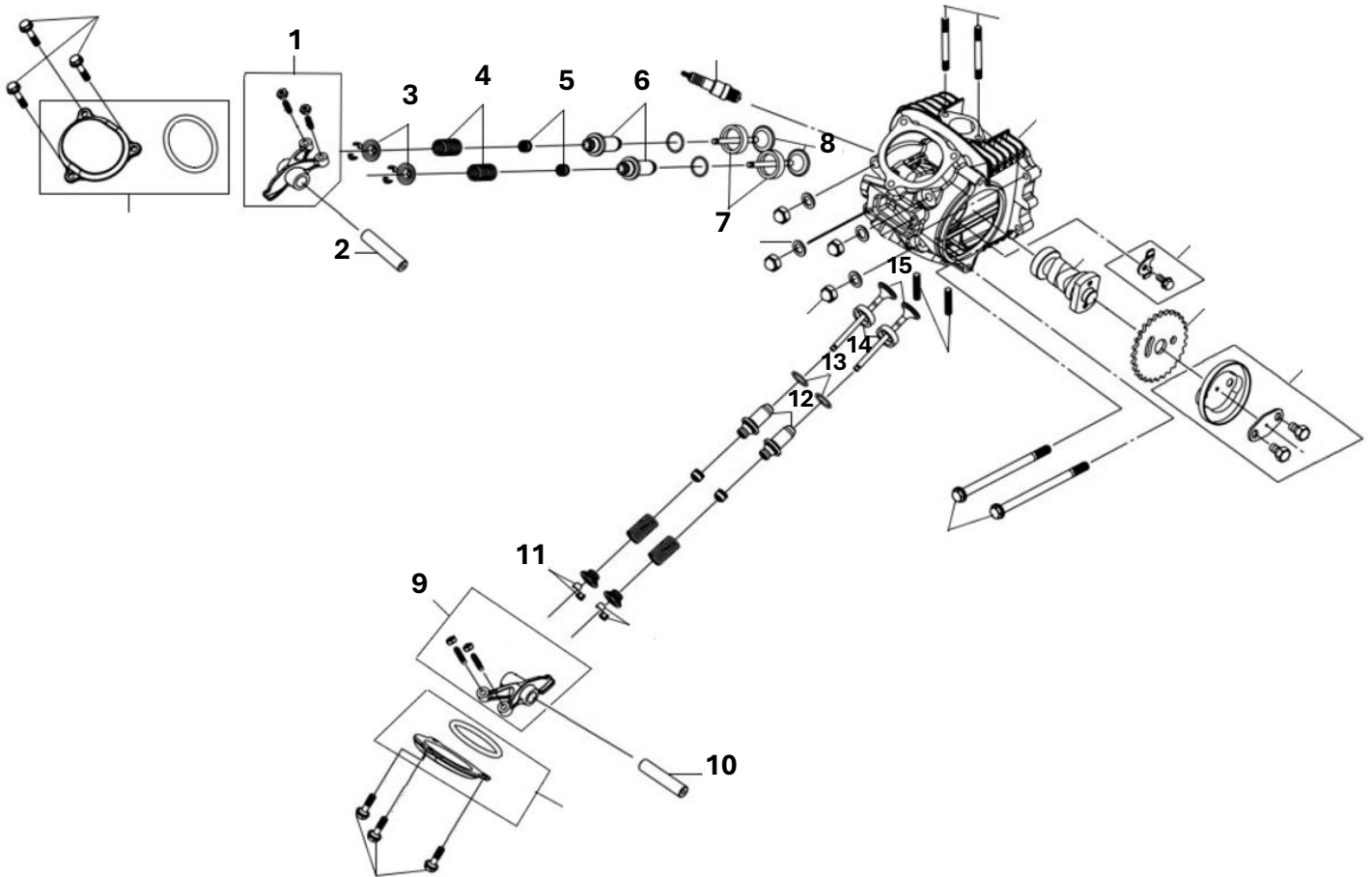
Ref	Art. nr.	Oud nr.	Description	Omschrijving	No/Aant.
1	RK-824	RK1-02001BB	Cylinder BigBore	Cilinder BigBore	1
2	RK-1017	RK1-02007BB	Cylinder gasket BigBore	Cilinderpakking BigBore	1
3	RK-1007	RK1-02007BB	Cylinder head gasket BigBore	Cilinderkoppakking BigBore	1
4	RK-828	RK1-05012	Dowel pin 10 x 14 mm	Centreerpen 10 x 14 mm	2 + 2
5	RK-903	RK1-05004BB	Piston ring set BigBore	Zuigerveerset BigBore	1
6	RK-901	RK1-05015BB	Piston BigBore	Zuiger BigBore	1
7	RK-905	RK1-05006BB	Piston pin BigBore	Zuigerpen BigBore	1
8	RK-907	RK1-05014BB	Piston pin clip 15 mm	Zuigerpenclip 15 mm BigBore	2
9	RK-1104	RK1-05008	Tensioner lifter gasket	Pakking van kettingspanningslichter	1
10	RK-1105	RK1-05007	Tensioner lifter assembly	Kettingspanningslichter compleet	1
11	RK-1707	RK1-05009	SHF Flange bolt M6 x 22	SHF-flensbout M6 x 22	2
12	RK-1103	RK1-03008	Cam chain tensioner	Nokkenaskettingspanner	1
13	RK-1101	RK1-03006	Cam chain	Nokkenasketting	1
14	RK-1102	RK1-03009	Cam chain guide comp	Nokkenaskettinggeleider compleet	1
15	RK-510	RK1-05011	Cylinder stud bolt A	Cilinder stud bout A	4

10. Cylinder head Junior + BigBore / Cilinder kop Junior + BigBore



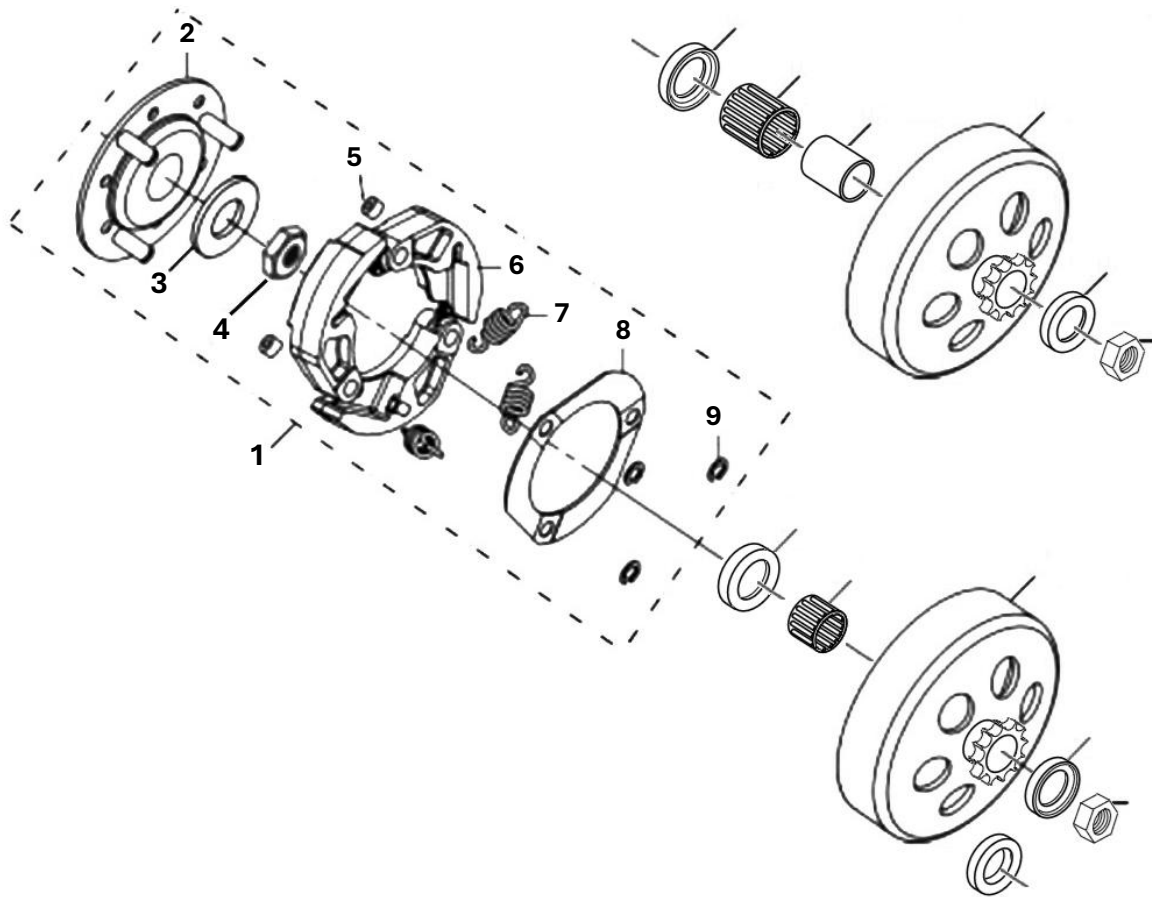
Ref	Art. nr.	Oud nr.	Description	Omschrijving	No/Aant.
1	RK-803	RK1-10002	Cylinder head Junior	Cilinderkop Junior	1
2	RK-802	RK1-05002	Cylinder head BigBore	Cilinderkop BigBore	1
3	RK-820	RK1-02021	Cap nut M8 low	Acorn moer M8 laag	3 or 4
	RK-819	RK1-02021	Cap nut M8 high (motor seal)	Acorn moer M8 hoog (motor zegel)	1
4	RK-1004	RK1-02020	Sealing washer 8 mm	Afdicht ring 8 mm	4
5	RK-822	RK1-02019	Stud bolt M6 x 55 mm	Stud bout M6 x 55 mm	2
6	RK-202	RK1-02025	Spark plug NGK CR8E	Bougie NGK CR8E	1
7	RK-1702	RK1-02024	Flange SH bolt M6 x 95	Flensbout SH M6 x 95 mm	2
8	RK-821	RK1-02018	Stud bolt M7 x 32 mm	Studbout M7 x 32 mm	2
9	RK-818	RK1-02008	Tapped adjustment hole cap	Kleppen deksel	1 + 1
10	RK-1710	RK1-02023	Flange SH bolt 6 x 16	Flensbout SH M6 x 16 mm	3 + 3
11	RK-804	RK1-03002	Cam shaft complete	Nokkenas	1
12	RK-831	RK1-03007	Cam shaft setting plate set	Nokkenas vergrendelplaat set	1
13	RK-805	RK1-03003	Cam sprocket	Nokkenaskettingtandwiel	1
14	RK-830	RK1-03004	Centrifugal disk set	Centrifugaal schijf set	1

11. Cylinder head valves / Cilinder kop kleppen



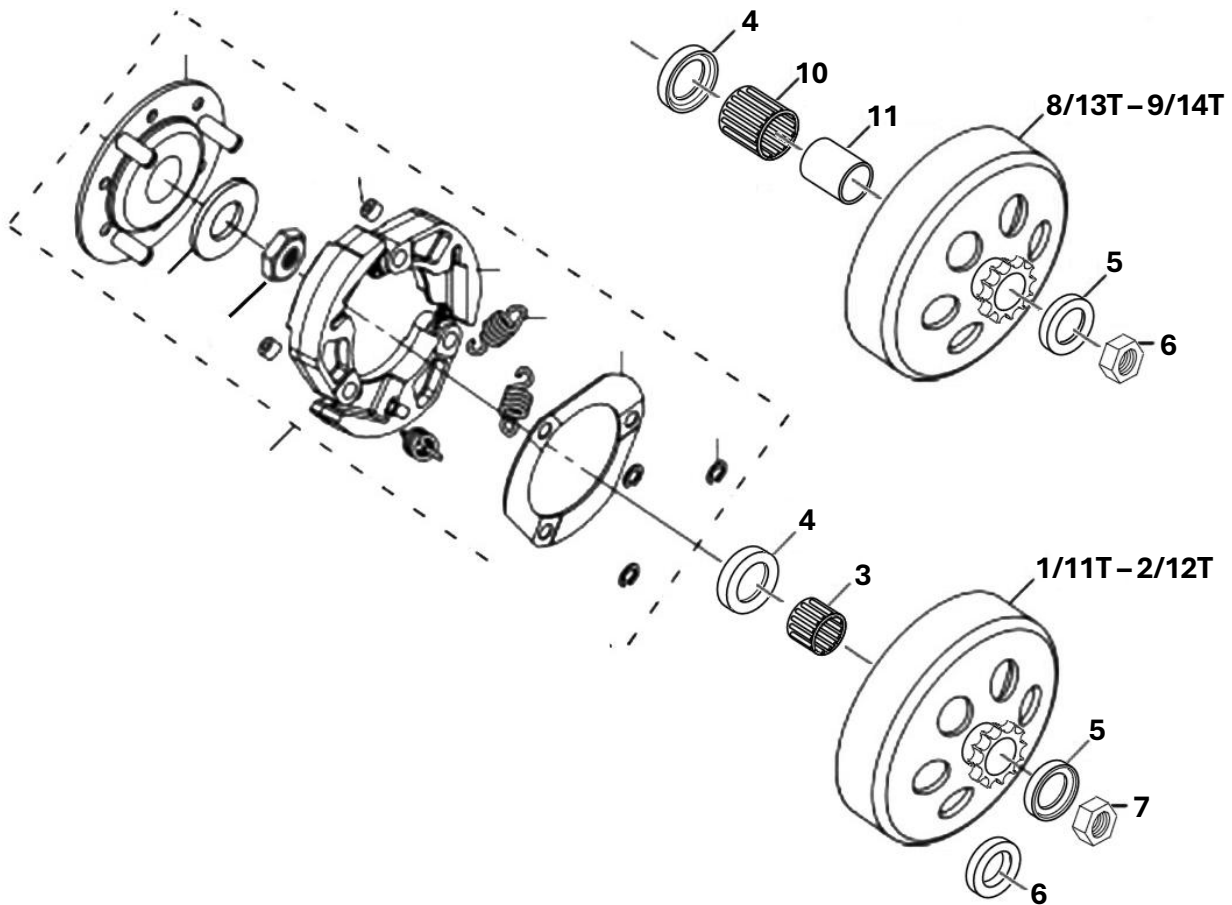
Ref	Art. nr.	Oud nr.	Description	Omschrijving	No/Aant.
1	RK-806	RK1-02009	Inlet valve rocker arm assembly	Inlaat tuimelaar compleet	1
2	RK-808	RK1-02011	Inlet rocker arm shaft	As van inlaatklep tuimelaar	1
3	RK-817	RK1-02016	Valve spring retainer	Klepveerhouder	2
4	RK-816	RK1-02015	Valve spring	Klepveer	2
5	RK-1020	RK1-02004	Valve stem seal	Klepstangkeerring	2
6	RK-812	RK1-02005	Inlet valve guide	Inlaatklepgeleider	2
7	RK-810	RK1-02002	Inlet valve seat	Inlaatklepzitting	2
8	RK-814	RK1-02013	Inlet valve	Inlaatklep	2
9	RK-807	RK1-02010	Exhaust valve rocker arm assembly	Uitlaatklep tuimelaar complete	1
10	RK-809	RK1-02012	Exhaust rocker arm shaft	As van uitlaatklep tuimelaar	1
11	RK-827	RK1-02017	Valve cotter set	Klepvergrendel set	2
12	RK-813	RK1-02006	Exhaust valve guide	Uitlaatklep geleider	2
13	RK-1019	RK1-02022	O-ring 9x 1,6	O-ring 9x 1,6	2
14	RK-811	RK1-02002	Exhaust valve seat	Uitlaatklepzitting	2
15	RK-815	RK1-02014	Exhaust valve	Uitlaatklep	2

13. Clutch segment Junior / Koppeling segment Junior



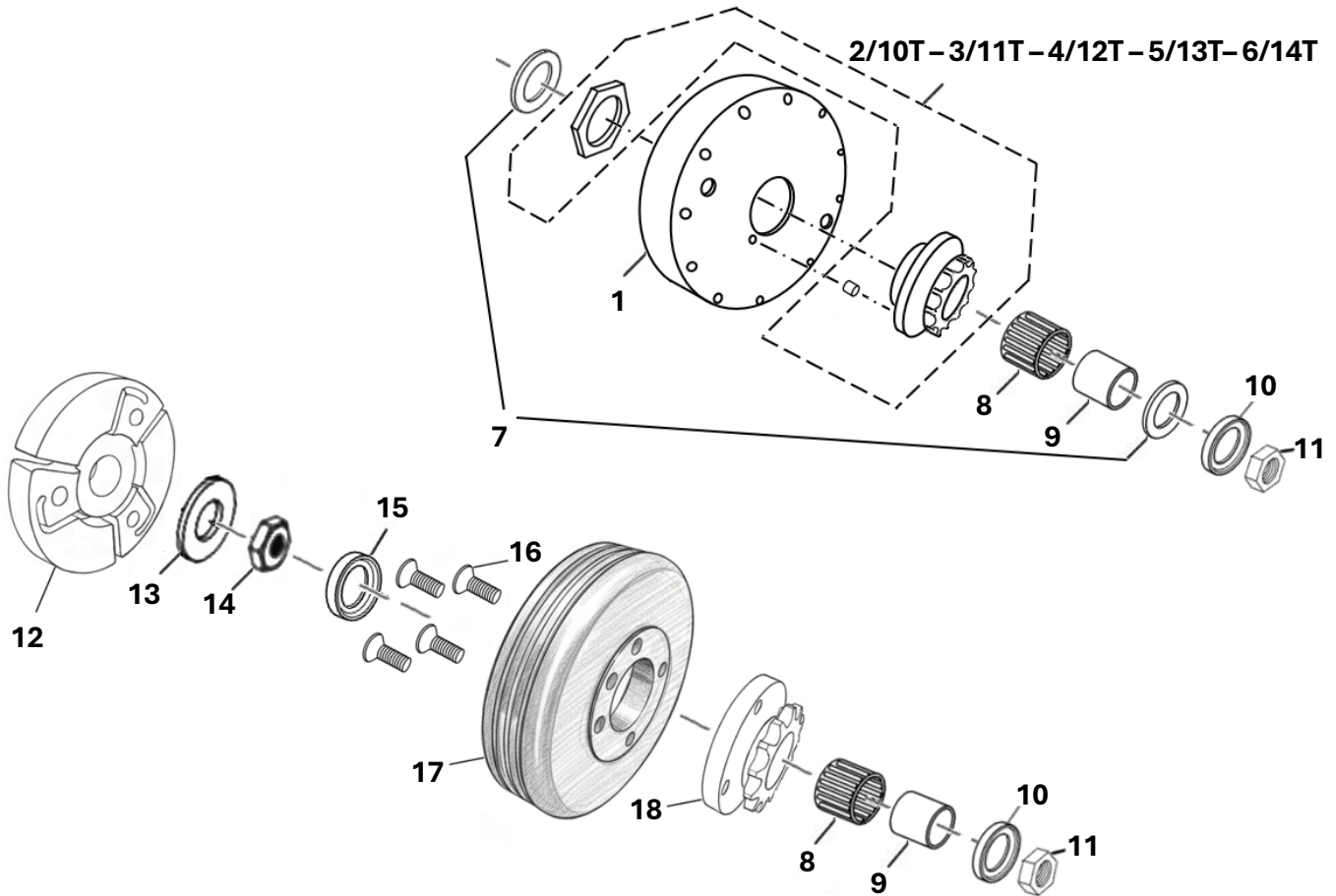
Ref	Art. nr.	Oud nr.	Description	Omschrijving	No/Aant.
1	RK-1201	RK1-12002	Drive Plate Assembly	Koppeling segment Junior compleet	1
2	RK-1226	RK1-12003	Clutch Ground Plate	Koppeling plaat Junior	1
3	RK-1216	RK1-12012	Washer 16mm	Koppelingsplaat ring 16mm	1
4	RK-1803	RK1-12020	Nut Groundplate M16x1	Koppelingsplaat moer M16x1	1
5	RK-1224	RK1-12007	Clutch Damper Rubber (3 pcs.)	Koppeling segment rubbertjes set van 3	1
6	RK-1211	RK1-12006-A	Clutch Weight Set (3 pcs.)	Koppeling voering (set van 3) Junior	1
7	RK-1215	RK1-12005-A	Clutch Spring Set (3 pcs.)	Koppelingsveren (set van 3) Junior	1
8	RK-1231	RK1-12004	Clutch Closure Plate	Koppeling sluitplaat	1
9	RK-1233	RK1-12013	Circlip 6mm	Koppeling segment clipjes set van 3	1

14. Clutch drum Junior old type / Koppelingdrum Junior oud type



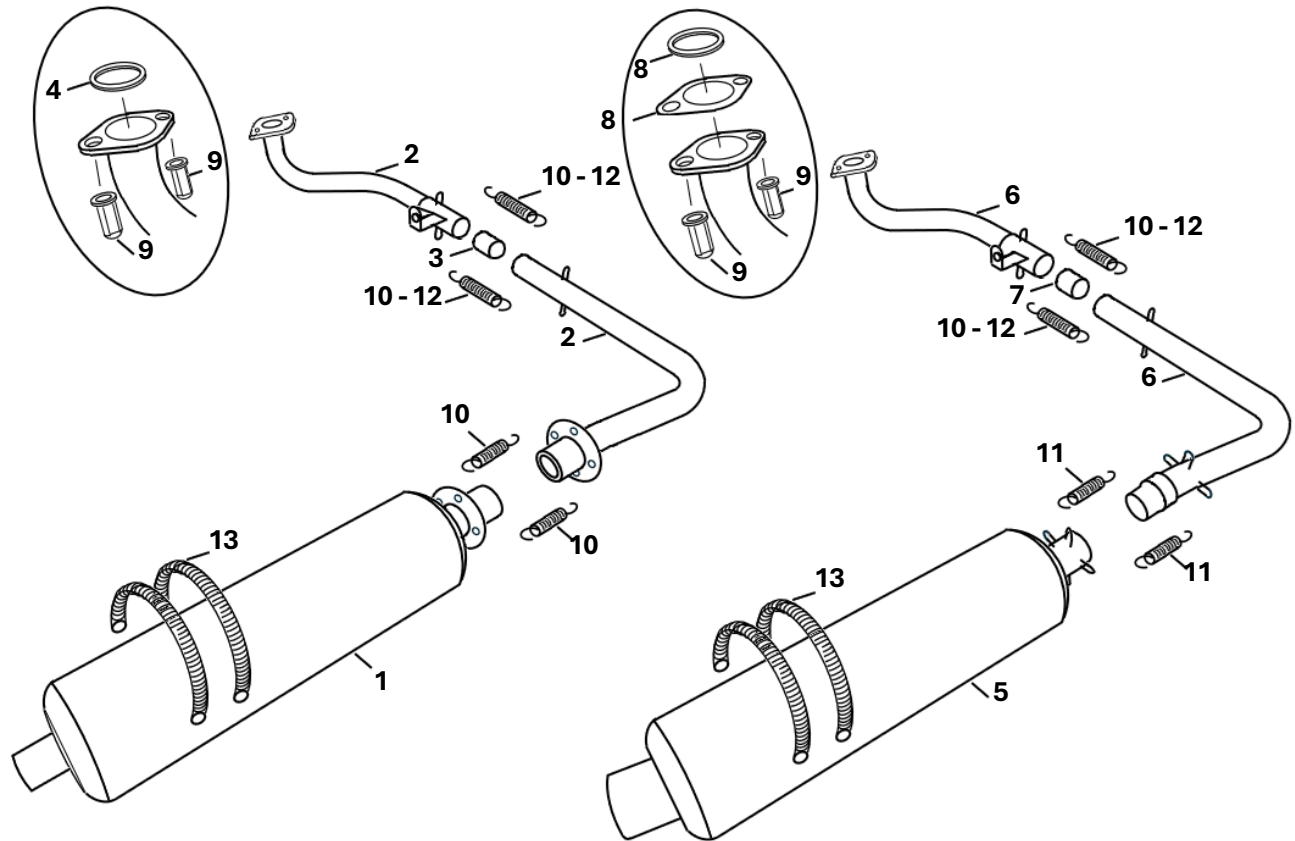
Ref	Art. nr.	Oud nr.	Description	Omschrijving	No/Aant.
1	RK-1218	RK1-12001	Clutch Drum 11T 219	Koppeling drum 11-tands 219	1
2	RK-1219	RK1-12015	Clutch Drum 12T 219	Koppeling drum 12-tands 219	1
3	RK-1209	RK1-12008	Needle Bearing KV 12/15x15 mm	Koppeling naaldlager klein 12/15 x 15 mm	1
4	RK-1207	RK1-12010	Inner Clutch Washer 12x24x2 mm	Binnen koppeling ring groot diep 12x24x2	1
5	RK-1208	RK1-12011-A	Outer Clutch Washer 10x22x3 mm	Buiten koppeling ring diep 10x22x3 mm	1
6	RK-1210	RK1-12011	Outer Washer drum 11 10x18x3 mm	Buiten ring klein drum 11 18x10x3 mm	1
7	RK-1205	RK1-12009	Special Nut 10x1.25 mm	Koppeling moer M10x1.25 mm	1
8	RK-1220	RK1-12014	Clutch Drum 13T 219	Koppeling drum 13-tands 219	1
9	RK-1221	RK1-12014-A	Clutch Drum 14T 219	Koppeling drum 14-tands 219	1
10	RK-1206	RK1-12008-A	Needle Bearing 19/15 x 19,5 mm	Koppeling naaldlager gr 19/15 x 19,5 mm	1
11	RK-1202	RK1-12012-A	Needle Bearing bush 15/12 x 20 mm	Naaldlager bus 15/12 x 20 mm	1
4	RK-1207	RK1-12010	Inner Clutch Washer 12x24x2 mm	Binnen koppeling ring groot diep 12x24x2	1
5	RK-1208	RK1-12011-A	Outer Clutch Washer 10x22x3 mm	Buiten koppeling ring diep 10x22x3 mm	1
6	RK-1205	RK1-12009	Special Nut 10x1.25 mm	Koppeling moer M10x1.25 mm	1

15. Clutch Junior new and BigBore / Koppeling Junior nieuw en BigBore



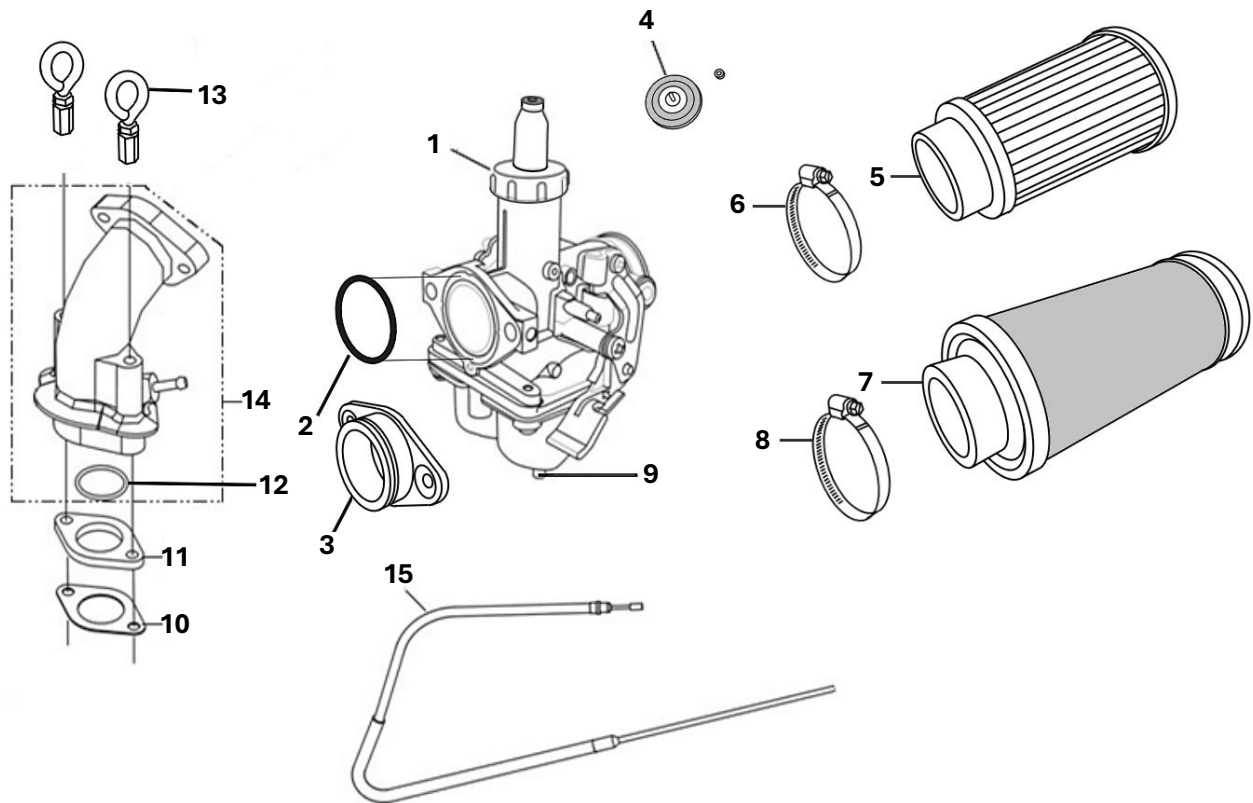
Ref	Art. nr.	Oud nr.	Description	Omschrijving	No/Aant.
1	RK-1204	-	Clutch drum Junior new type	Koppeling drum Junior nieuw type	1
2	RK-1228	-	Clutch Sprocket 10T 219	Koppeling tandwiel 10 set 219	1
3	RK-1218	-	Clutch Sprocket 11T 219	Koppeling tandwiel 11 set 219	1
4	RK-1219	-	Clutch Sprocket 12T 219	Koppeling tandwiel 12 set 219	1
5	RK-1220	-	Clutch Sprocket 13T 219	Koppeling tandwiel 13 set 219	1
6	RK-1229	-	Clutch Sprocket 14T 219	Koppeling tandwiel 14 set 219	1
7	RK-1227	-	Clutch ring set Junior new	Koppeling ringen set Junior nieuw	1
8	RK-1206	-	Needle Bearing 19/15 x 19,5 mm	Koppeling naaldlager gr 19/15 x 19,5 mm	1
9	RK-1202	RK1-12012-A	Needle Bearing bush 15/12 x 20 mm	Naaldlager bus 15/12 x 20 mm	1
10	RK-1208	RK1-12011-A	Outer Clutch Washer 10x22x3 mm	Buiten koppeling ring diep 10x22x3 mm	1
11	RK-1205	RK1-12009	Special Nut 10x1.25 mm	Koppeling moer M10x1.25 mm	1
12	RK-1212	RK1-12120	Clutch segment BigBore	Koppeling segment Big Bore	1
13	RK-1216	RK1-12012	Washer 16mm	Koppelingsplaat ring 16mm	1
14	RK-1803	RK1-12020	Nut Ground plate M16x1	Koppelingsplaat moer M16x1	1
15	RK-1207	RK1-12010	Inner Clutch Washer 12x24x2 mm	Binnen koppeling ring groot diep 12x24x2	1
16	RK-1230	RK1-12140	Clutch Sprocket screw set of 4	Koppeling tandwiel schroefjes set van 4	1
17	RK-1203	RK1-12110	Clutch drum BigBore	Koppeling drum Big Bore	1
18	RK-1213	RK1-12130	Clutch Sprocket 13T BigBore 219	Koppeling tandwiel 13 Big Bore 219	1

16. Muffler Junior and BigBore / Uitlaat Junior en BigBore



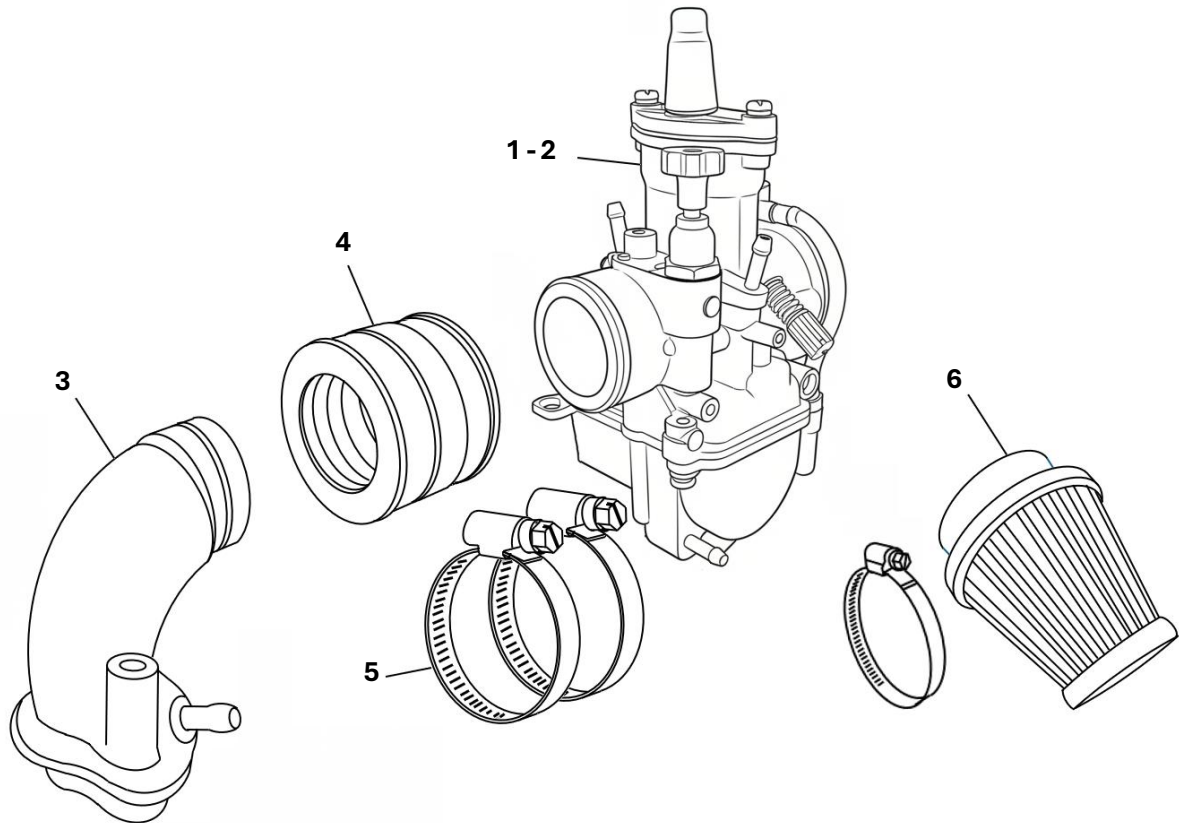
Ref	Art. nr.	Oud nr.	Description	Omschrijving	No/Aant.
1	RK-1504	RK1-13002	Exhaust muffler Junior	Uitlaatdemper Junior	1
2	RK-1502	RK1-13008	Exhaust pipe set Junior 22 mm	Uitlaatpijp Junior 22 mm	1
3	RK-1506	-	Exhaust pipe extension Junior	Uitlaatpijp verlenger Junior	1
4	RK-1013	RK1-13001	Exhaust pipe gasket Junior	Uitlaatpijp pakking Junior	1
5	RK-1503	RK1-13002	Exhaust muffler BigBore	Uitlaatdemper BigBore 28 mm	1
6	RK-1501	RK1-13008	Exhaust pipe set BigBore	Uitlaatpijp BigBore	1
7	RK-1505	-	Exhaust pipe extension BigBore	Uitlaatpijp verlenger BigBore	1
8	RK-1012	RK1-13001	Exhaust pipe gasket set BigBore	Uitlaatpijp pakking set BigBore	1
9	RK-823	RK1-13004	Muffler joint nut M7	Uitlaatmoer M7	2
10	RK-1508	-	Exhaust pipe spring 35 mm	Uitlaatveer 35 mm	2
11	RK-1509	-	Exhaust pipe spring BB 40 mm	Uitlaatveer 40 mm	4
12	RK-1510	-	Exhaust pipe spring Coup 55 mm	Uitlaatveer 55 mm	2
13	RK-1511	-	Muffler spring long	Uitlaatdemper veer	2
Opmerking: de uitlaatveer lengte kan verschillen, afhankelijk van het gebruik van de uitlaatpijp verlenger.					

17. Carburetor + inlet pipe old type / Carburateur + inlaat pijp oud type



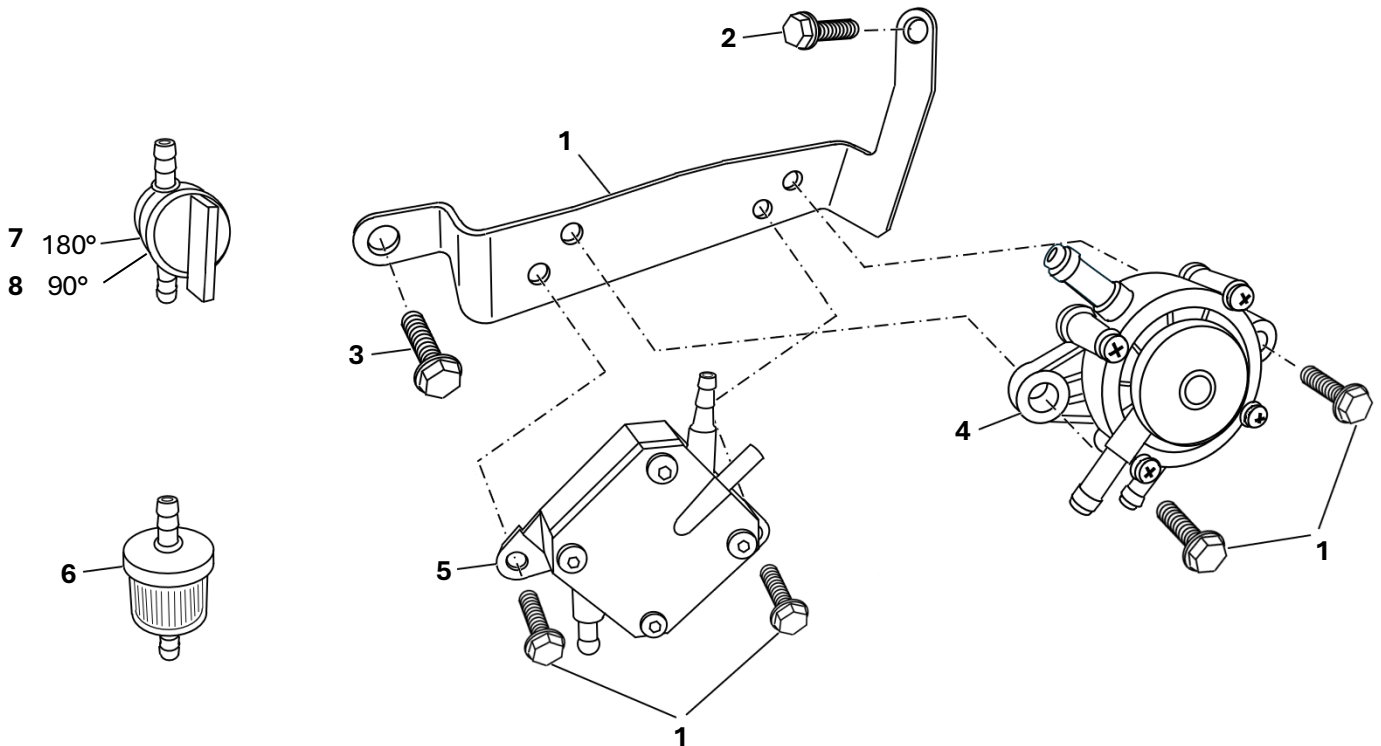
Ref	Art. nr.	Oud nr.	Description	Omschrijving	No/Aant.
1	-	RK1-04001	Carburettor Junior	Carburateur Junior	1
2	RK-1008	RK1-04014	Ring Gasket Carburettor	Ringpakking carburateur	1
3	RK-404	-	Flange transition (new type)	Flensovergang (nieuw type)	1
4	RK-403	RK1-04020	Accelerator membrane set	Acceleratiemembraanset	1
5	RK-301	RK1-04009-A	Air Filter Junior	Luchtfilter Junior	1
6	RK-305	RK1-04011	Clamp Air Filter Junior	Slangenkleem luchtfilter Junior	1
7	RK-302	RK1-04015	Rain Filter Junior	Regenfilter Junior	1
8	RK-306	-	Clamp Rain Filter Junior	Slangenkleem regenfilter Junior	1
9	RK-416-422	RK1-17100/125	Carburettor Main Jet 100 - 125	Carburateur hoofdsproeier 100-125	1
10	RK-1001	RK1-04002	Inlet pipe Insulator Gasket	Pakkingsplaat inlaatstuk	1
11	RK-1016	RK1-04003	Inlet pipe Insulator	Isolator inlaatstuk	1
12	RK-1009	RK1-04012	Ring Gasket Inlet Pipe	Ringpakking inlaatpijp	1
13	RK-414	-	Carburettor eye bolt M6	Carburateur oogbout M6	2
14	-	RK1-04004	Inlet Pipe Assembly	Inlaatpijp assemblage	1
15	-	RK1-04005	Throttle Cable Complete	Complete gaskabel	1
16	RK-1014	RK1-04010	Float chamber gasket	Vlotterkamer pakking	1

18. Carburetor and inlet pipe new / Carburateur en inlaat pijp nieuw



Ref	Art. nr.	Oud nr.	Description	Omschrijving	No/Aant.
1	RK-406	-	Carburettor Junior 24 mm	Carburateur Junior 24 mm	1
2	RK-405	-	Carburettor BigBore 28 mm	Carburateur BigBore 28 mm	1
3	RK-801	-	Inlet Pipe New	Inlaatspruitstuk nieuw	1
4	RK-407	-	Inlet pipe rubber New	Inlaatspruitstuk rubber nieuw	1
5	RK-411	-	Inlet pipe clamp set	Inlaatrubber slangenklem set	1
6	RK-307	-	Air filter Junior/BigBore + clamp New	Luchtfilter Juniorr/BigBore + klem nieuw	1
7	RK-304	-	Air filter rain cover	Luchtfilter regenhoes	1

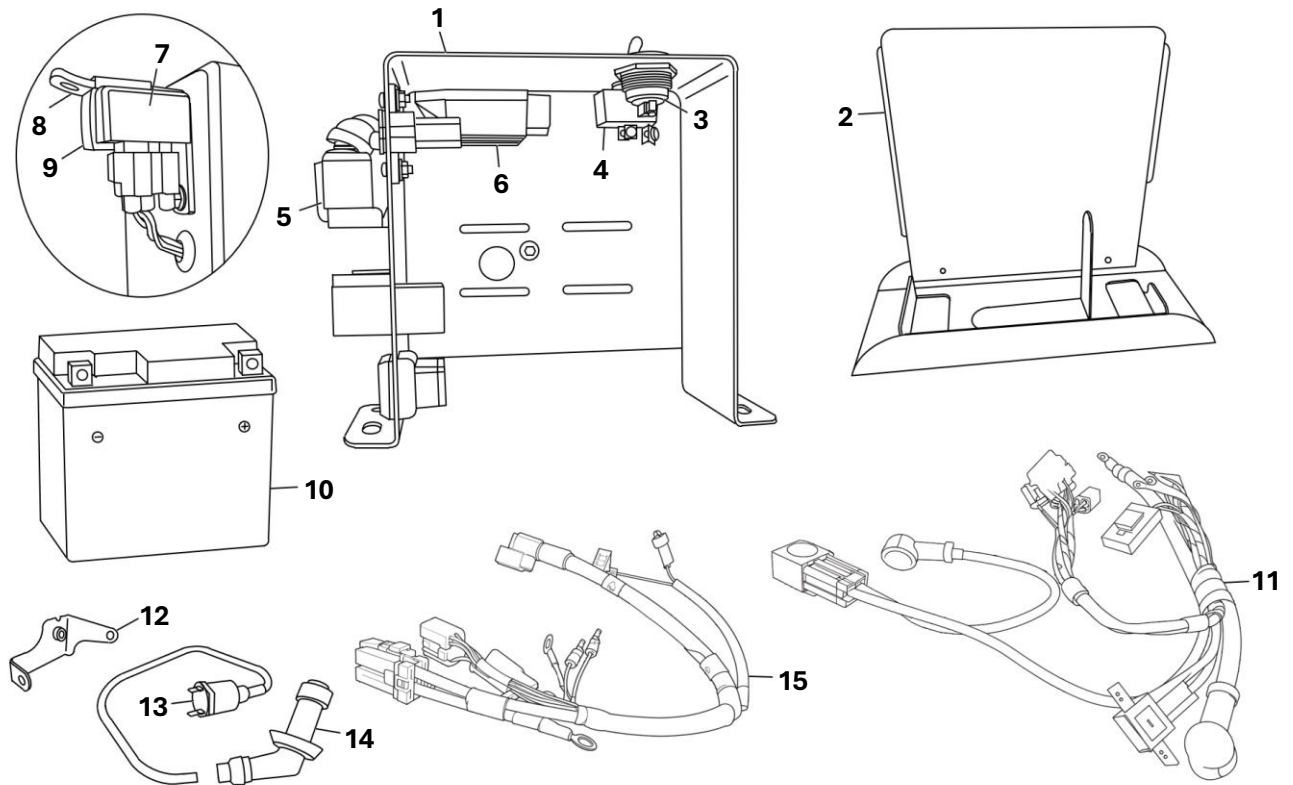
19. Fuel pump accessories / Brandstofpomp accessoires



Ref	Art. nr.	Oud nr.	Description	Omschrijving	No/Aant.
1	RK-401	-	Pump bracket + 2x M6 x 16 mm	Benzinepomp houder + 2x M6 x 16 mm	1
2	RK-1706	RK1-01008	Flange bolt 6 x 25 shroud B	Kl. zeskant-flensbout M6 x 25 mm	1
3	RK-1708	RK1-03012	Flange bolt 6 x 20 Cyl head Cov.	Flensbout M6 x 20 mm	1
4	RK-402	RK1-13001	Fuel pump new type	Brandstofpomp nieuw type	1
5	-	RK1-13002	Fuel pump old type	Brandstofpomp oud type	1
6	RK-423	RK1-13008	Fuel filter	Brandstoffilter	1
7	RK-412	-	Fuel return valve straight	Benzine retour kraan recht	1
8	RK-413	-	Fuel return valve angled	Benzine retour kraan haaks	1
9					
10					
11					
12					
13					
14					
15					
16					
17					



20. Wire harness electrical parts / Kabelbomen elektrische onderdelen



Ref	Art. nr.	Oud nr.	Description	Omschrijving	No/Aant.
1	-	RK1-15012	Starting box case	Accubak	1
2	RK-106	RK1-15014	Starting box base + side	Accubak zijkant	1
3	RK-105	RK1-15008	Start Switch Unit	Start schakelaar drukknop	1
4	RK-107	RK1-15007	Main Switch Unit	Aan/uit schakelaar	1
5	RK-103	RK1-15009	Start Relay	Start relais	1
6	RK-205	RK1-15004	Voltage regulator	Spanningsregelaar	1
7	RK-203	RK1-15001	CDI unit	CDI unit	1
8	RK-204	RK1-15001	CDI bracket	CDI montagebeugel	1
9	RK-208	-	CDI fixing rubber	CDI ophangrubber	1
10	RK-101	RK1-15003	Battery YTX5L-BS	Accu YTX5L-BS	1
11	RK-110	RK1-15019-A	Wire Harness Battery Box	Kabelboom startbox	1
12	RK-214	RK1-15013	Ignition coil bracket	Bobine beugel	1
13	RK-201	RK1-15002	Ignition coil	Bobine	1
14	RK-209	RK1-15018	Spark Plug Cap	Bougie dop	1
15	RK-112	RK1-15022-V2	Wire Harness Engine	Kabelboom motorzijde	1
16	RK-114	RK1-15005	Wire Harness Start motor	Kabelboom startmotor	1
17	RK-109	RK1-15006	Wire Harness ground cable	Massa kabel	1
18	RK-102	RK1-15015	Battery Base frame Clamp set	Accubak frame montage klemmen set	1



Important Notice

All statements, technical information and recommendations related to the Seller's products are based on information believed to be reliable, but the accuracy or completeness thereof is not guaranteed. Before utilizing the product, the user should determine the suitability of the product for its intended use. The user assumes all risks and liability whatsoever in connection with such use.

Any statements or recommendations of the Seller which are not contained in the Seller's current publications shall have no force or effect unless contained in an agreement signed by an authorized office of the Seller.

The statements contained herein are made in lieu of all warranties, expressed or implied, including but not limited to the implied warranties of merchantability and fitness for a particular purpose which warranties are hereby expressly disclaimed.

SELLER SHALL NOT BE LIABLE TO THE USER OR ANY OTHER PERSON UNDER ANY LEGAL THEORY; INCLUDING BUT NOT LIMITED TO NEGLIGENCE OR STRICT LIABILITY; FOR ANY INJURY OR FOR ANY DIRECT; INDIRECT; INCIDENTAL OR CONSEQUENTIAL DAMAGES SUSTAINED OR INCURRED BY REASON OF THE USE OF ANY OF THE SELLER'S PRODUCTS.

Belangrijke kennisgeving

Alle verklaringen, technische informatie en aanbevelingen met betrekking tot de producten van de Verkoper zijn gebaseerd op informatie die als betrouwbaar wordt beschouwd, maar de juistheid of volledigheid daarvan wordt niet gegarandeerd. Voordat de gebruiker het product toepast, dient deze vast te stellen of het product geschikt is voor het beoogde gebruik. De gebruiker neemt alle risico's en aansprakelijkheid op zich in verband met dat gebruik.

Verklaringen of aanbevelingen van de Verkoper die niet zijn opgenomen in de actuele publicaties van de Verkoper, hebben geen enkele geldigheid of werking, tenzij zij zijn vastgelegd in een overeenkomst die is ondertekend door een daartoe bevoegde functionaris van de Verkoper.

De hierin opgenomen verklaringen worden gedaan in plaats van alle expliciete of impliciete garanties, inclusief maar niet beperkt tot de impliciete garanties van verkoopbaarheid en geschiktheid voor een bepaald doel, welke garanties hierbij uitdrukkelijk worden afgewezen.

DE VERKOPER IS NIET AANSPRAKELIJK TEGENOVER DE GEBRUIKER OF ENIGE ANDERE PERSOON OP GROND VAN WELKE RECHTSGROND DAN OOK-WAARONDER MAAR NIET BEPERKT TOT NALATIGHEID OF RISICOAANSPRAKELIJKHEID-VOOR ENIGE LETSEL OF DIRECTE, INDIRECTE, INCIDENTELE OF GEVOLGSCHADE DIE WORDT GELEDEN OF OPGELOPEN DOOR HET GEBRUIK VAN ENIG PRODUCT VAN DE VERKOPER.